

Thomson Electrak® LL

Elektrischer Linearaktuator

Montage- und Installationsanleitung

Ausgabe 2025-03



Revisionsverlauf

Ausgabe	Grund der Revision
2020-04	Erste Ausgabe
2020-11	Hinzugefügte Seitenverweise nach Bremswiderstand in Diagrammlegende + Rückseite aktualisiert
2021-08	Aktualisierte Warnung für integrierte Steuersignale (Steuerungstyp LEX)
2022-05	Datum zur CE-Erklärung hinzugefügt
2023-08	Revision 2012-08 ging bei Revision 2022-05 verloren und wurde erneut hinzugefügt.
2023-09	Kopfzeilen und Kapitelnummerierung korrigiert
2024-06	Neue Steuerungsoptionen, neue Versorgungsspannung und eine Ausführung mit höherer Geschwindigkeit hinzugefügt
2024-08	Maximale Stromgrenzen-Einstellungen über CAN aktualisiert
2025-03	Aktualisierung in den Steuerungsoptionen-Tabellen

Gewährleistung

Für den Thomson Electrak® LL gilt eine Gewährleistung von zwölf (12) Monaten auf fehlerfreie Werkstoffe und Fabrikation ab dem Datum der Auslieferung. Die Nutzung dieses Produktes obliegt der Verantwortung des Käufers. Thomson gibt keine Zusicherung oder Garantie hinsichtlich der Eignung des Produkts für einen bestimmten Verwendungszweck. Die vollständigen Gewährleistungsbedingungen für dieses Produkt (Teil unserer allgemeinen Geschäftsbedingungen) finden Sie unter: <https://www.thomsonlinear.com/de/support/allgemeine-geschaeftsbedingungen>.
support/allgemeine-geschaeftsbedingungen

Haftungsausschluss

Technische Änderungen zur Leistungsverbesserung des Produkts ohne Ankündigung vorbehalten!

Alle Rechte vorbehalten. Der Inhalt dieses Handbuchs darf ohne die schriftliche Einwilligung von Thomson in keiner Form (sei es durch Druck, Fotokopie, Mikrofilm oder andere Verfahren) vervielfältigt werden oder elektronisch verarbeitet, kopiert oder an Dritte weitergeleitet werden.

Inhalt

1. Allgemeines 4

 1.1 Über diese Anleitung..... 4

 1.2 Zielgruppe..... 4

 1.3 Verwendete Symbole..... 4

 1.4 Transport und Lagerung 4

 1.5 Verpackung..... 4

 1.6 Entsorgung 4

 1.7 Technischer Support..... 4

2. Sicherheit 5

 2.1 Sicherheitshinweise 5

3. Normen 6

 3.1 EU-Konformitätserklärung 6

4. Einbau & Installation 7

 4.1 Typenschild..... 7

 4.2 Terminologie 7

4.3 Betriebsumgebung 7

 4.4 Mechanischer Einbau 8

 4.5 Elektrische Installation 11

 4.6 Installation/Betrieb der Steuerungsoptionen..... 13

5. Informationen zum CAN-Bus SAE J1939 20

 5.1 Einführung, CAN-Bus SAE J1939 20

 5.2 Kommunikationsprotokoll, CAN-Bus SAE J1939..... 20

6. Informationen zum CAN-Bus CANopen 24

 6.1 Einführung, CAN-Bus CANopen..... 24

 6.2 Aktuator-Steuerung (Control)..... 24

 6.4 Aktuator-Rückführung (Feedback)..... 26

7. Fehlerbehebung 28

 7.1 Fehlersuche & -behebung 28

8. Technische Angaben..... 29

 8.1 Technische Daten 29

 8.2 Bestellschlüssel 30

1. Allgemeines

1.1 Über diese Anleitung

Dieses Anleitung erläutert den mechanischen Einbau und die elektrische Installation des elektrischen Linearaktuators Thomson Electrak® LL. Unter anderem sind folgende Informationen enthalten:

- Technische Daten
- Installations-/Montageinformationen
- Typenschlüssel

Vor der Installation/Montage des Aktuators müssen Sie diese Anleitung sorgfältig lesen. Sie müssen zudem über die korrekte Ausbildung zur Durchführung dieser Arbeiten verfügen.

1.2 Zielgruppe

Diese Anleitung wendet sich an qualifizierte Mechaniker und Elektriker.

1.3 Verwendete Symbole



Dieses Symbol kennzeichnet eine allgemeine Warnung, allgemeine Anweisung oder eine Warnung vor einer mechanischen Gefährdung.

1.4 Transport und Lagerung

Der Aktuator darf nur in der von Thomson gelieferten Originalverpackung transportiert und gelagert werden. Die zulässige Transport- und Lagerungstemperatur beträgt -40 bis $+85$ °C . Setzen Sie die Verpackung keinen Stößen aus. Bei beschädigter Verpackung müssen Sie den Aktuator auf sichtbare Schäden kontrollieren und den Transporteur sowie ggf. Thomson benachrichtigen.

1.5 Verpackung

Die Verpackung besteht aus einem Pappkarton. Der Karton enthält den Aktuator und diese Anleitung. Bei umfangreicheren Bestellungen kann eine Großverpackung verwendet werden. In diesem Fall hängen Verpackung und Inhalt von den Bestellangaben ab.

1.6 Entsorgung

Sofern rechtlich vorgeschrieben, nimmt Thomson nicht mehr benötigte Verpackung und Aktuatoren zurück, um sie einer fachgerechten Entsorgung zuzuführen. Die Versandkosten trägt der Absender. Die Versandinformationen erhalten Sie von Thomson.

1.7 Technischer Support

Benötigen Sie technischen Support oder sonstige Informationen für dieses Produkt, wenden Sie sich bitte an ein Thomson Service Center in Ihrer Nähe. Siehe Rückseite dieser Anleitung. Unter www.thomsonlinear.com finden Sie ebenfalls Informationen zu diesem Produkt sowie unsere Kontaktdaten.

2. Sicherheit

2.1 Sicherheitshinweise



- Die mechanische und elektrische Installation dieses Produkts darf nur von qualifiziertem Personal durchgeführt werden. Qualifiziertes Personal ist mit mechanischen und elektrischen Installationsarbeiten vertraut und entsprechend ausgebildet.
- Lesen Sie diese Anleitung und jegliche weitere verfügbare Dokumentation, bevor Sie an der Ausrüstung arbeiten, in die der Aktuator integriert ist bzw. werden soll.
- Halten Sie sich genau an die in dieser Anleitung und auf dem Typenschild des Aktuators enthaltenen Angaben. Überschreiten Sie keinesfalls die darin genannten Leistungsgrenzen.
- Arbeiten Sie Niemals am Aktuator oder dessen Einbau bei eingeschaltetem Strom.
- Trennen Sie niemals Kabel oder Stecker bei laufender Maschine oder eingeschaltetem Strom.
- Nehmen Sie den Aktuator sofort außer Betrieb, wenn er Störungen oder Beschädigungen aufweist, und informieren Sie eine zuständige Person zwecks Behebungsmaßnahmen.
- Den Aktuator keinesfalls öffnen, da dies die Dichtigkeit und Funktionsfähigkeit des Aktuators gefährden würde. Es befinden sich keine zu wartenden Teile im Inneren.
- An der Kolbenstange kann Fett auftreten. Das Berühren ist ungefährlich. Den Fettfilm nicht entfernen.

3. Normen

3.1 EU-Erklärung für den Einbau einer unvollständigen Maschine

CE Declaration of Conformity
of partially completed machinery

THOMSON
Linear Motion. Optimized.™

We, the company

Tollo Linear AB, Bredbandsvägen 12, 291 62 Kristianstad, Sweden

Hereby in sole responsibility declare the conformity of the product series

Electric Linear Actuator Electrak LL
(all model types included)

Manufactured by

Tollo Linear AB, Bredbandsvägen 12, 291 62 Kristianstad, Sweden

With the following directive

- EC-Directive 2006/42/EC – Machine Directive (MD)

Used Harmonized Standard(s):
EN ISO 12100:2010 – Safety of Machinery – General Principles for Design - Risk Assessment and Risk Reduction

And further directive(s)

- EC-Directive 2014/30/EU – Electromagnetic Compatibility Directive (EMCD)
Used Harmonized Standard(s):
EN 12895:2015+A1:2019 – Electromagnetic compatibility (EMC) – Industrial Trucks
IEC 61000-4-3:2020 - Electromagnetic compatibility (EMC) - Testing and measurement techniques - Radiated electromagnetic field immunity test - 27 to 1000MHz at 10V/m, 1000 to 6000MHz at 3V/m performance criteria A
IEC 61000-4-3:2020 - Electromagnetic compatibility (EMC) - Testing and measurement techniques - Radiated electromagnetic field immunity test - 27 to 1000MHz at 20V/m performance criteria B
- EC-Directive 2011/65/EU with amendment 2015/863/EU – Restriction of Hazardous Substances in Electrical and Electronic Equipment (RoHS2 & RoHS3)
- EC-Directive 2012/19/EU – Waste Electrical and Electronic Equipment (WEEE)

Year of first Declaration: 2024

Safety depends upon installing and configuring the linear actuator per the manufacturer's recommendations. The machine in which this product is to be installed must conform to the provisions of the EMC directive 2014/30/EU. The installer is responsible for ensuring that the end product complies with the EMI requirements and all the relevant laws in the country where the equipment is installed.

Issued by: Product Line Manager
Mr. Håkan Persson
Kristianstad, 2024-07-10


Signature

Responsible person for technical documentation:

Mr. Peter Gnebner, Tollo Linear AB, Bredbandsvägen 12, 291 62 Kristianstad, Sweden

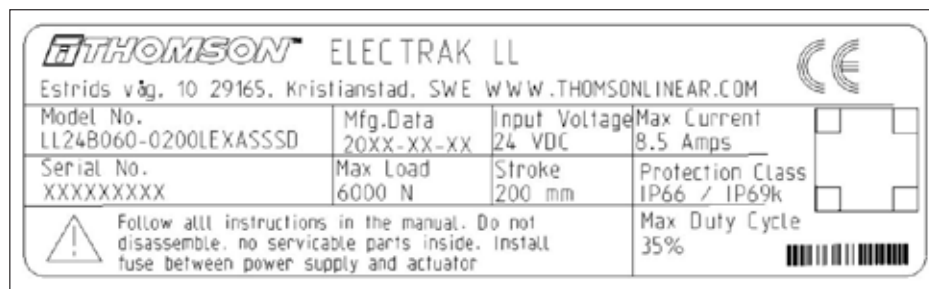
Doc. No: 110916

Tollo Linear AB • Bredbandsvägen 12, 291 62 Kristianstad • Sweden • T +46(0)44-5902400
Tollo Linear AB • Box 9053 • SE-291 09 Kristianstad • Sweden • www.thomsonlinear.com

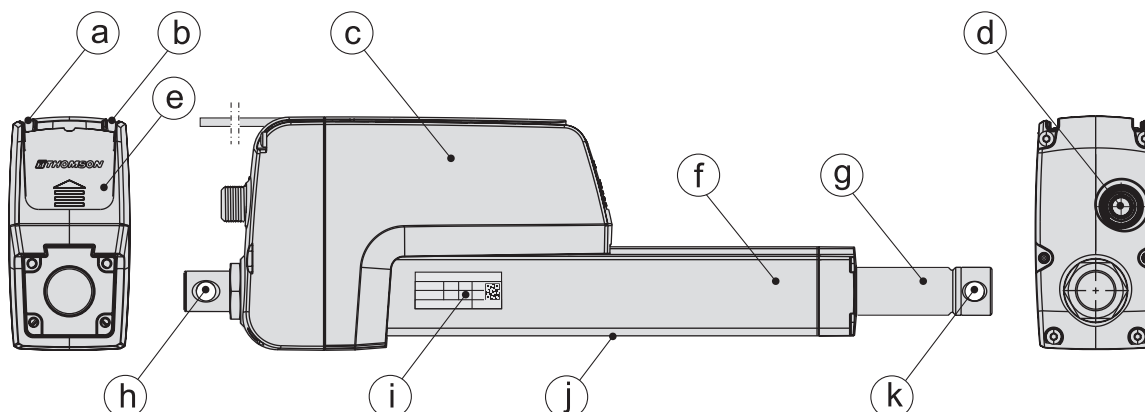
4. Einbau & Installation

4.1 Typenschild

Das Typenschild befindet sich seitlich auf dem Schutzrohr. Es enthält die Modellbezeichnung des Aktuators, seine wichtigsten Leistungsdaten und den Produktionsort. Entnehmen Sie dem Typenschild den Aktuator-Typ, bevor sie mit dem Einbau oder der Wartung beginnen. Benötigen Sie Hilfe durch Thomson, nennen Sie bitte die Seriennummer, das Produktionsdatum und die Bezeichnung des/der betroffenen Aktuators/Aktuatoren. Über den im Typenschild enthaltenen QR-Code können Sie auch direkt an die Informationen zum Electrak LL unter www.thomsonlinear.com gelangen.



4.2 Terminologie



- a. Stromkabel
- b. Signalkabel
- c. Gehäuse
- d. Handkurbel-Aufnahme
- e. Kabelstecker-Abdeckplatte
- f. Schutzrohr
- g. Kolbenstange
- h. Hinterer Adapter
- i. Typenschild
- j. Nuten für Endlagenschalter
- k. Vorderer Adapter

4.3 Betriebsumgebung



Min. -40° C



Max. +85° C



IP66 / IP69K

1. Die zulässige Betriebstemperatur beträgt -40 bis +85 °Celsius.
2. Die Schutzart gegen das Eindringen von Wasser und Fremdkörpern ist IP66 / IP69K.
3. Die zulässige relative Feuchte beträgt 10–90 % nicht-kondensierend.

4.4 Mechanischer Einbau

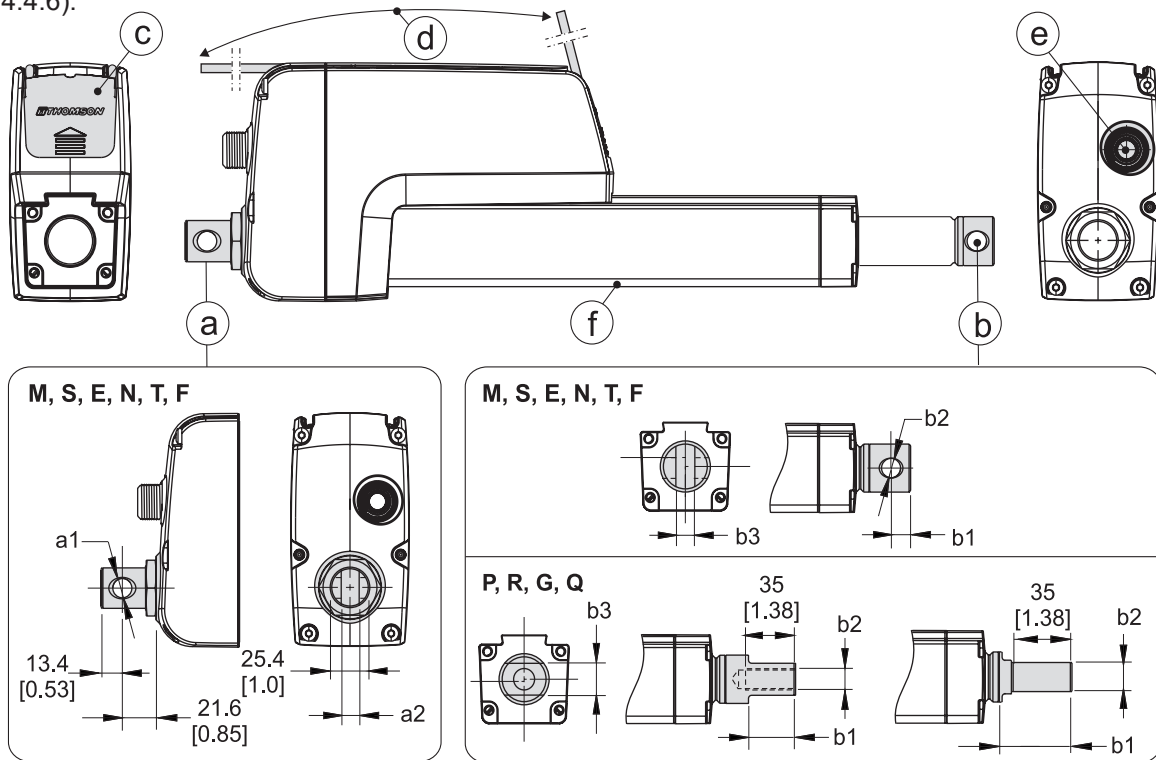
4.4.1 Allgemeine Sicherheitshinweise zum Einbau



- Niemals bei eingeschaltetem Strom am Aktuator arbeiten!
- Die Kolbenstange nicht anfassen, wenn Strom anliegt.
- Die Ausfallarten des Aktuators beachten, um jegliches Risiko auszuschließen.

4.4.2 Beim Einbau zu beachten

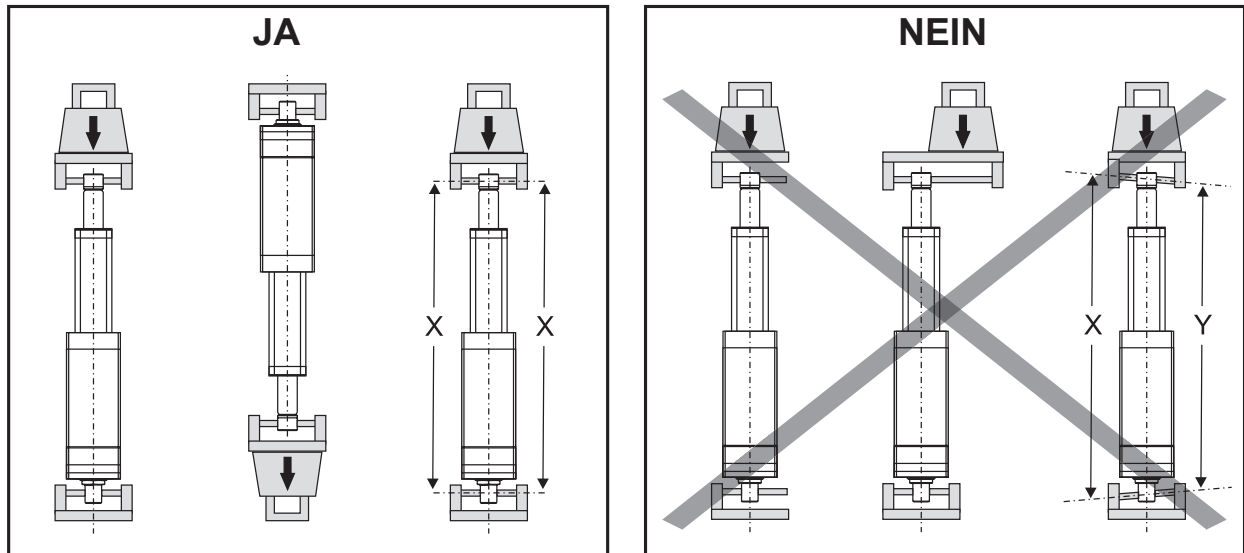
1. Montieren Sie den Aktuator nur mittels der Bohrungen im hinteren (a) und vorderen (b) Adapter. Prüfen Sie die Modellnummer auf dem Aktuator-Typenschild (Abschnitt 4.1) und ermitteln Sie anhand des Bestellschlüssels (Abschnitt 7,2) die Art der Adapterkonfiguration. In den nachfolgenden Zeichnungen und Tabellen finden Sie die genauen Adapter-Abmessungen.
2. Die Einbauposition muss den Zugriff zur Kabelstecker-Abdeckplatte (c) erlauben, damit Sie diese abnehmen können, um an den/die Kabelstecker zu gelangen (Abschnitt 4.4.4).
3. Im Auslieferungszustand treten die Kabel (d) am hinteren Ende des Aktuators aus, können jedoch an jeder anderen Stelle des Gehäuses hinter der Kabelstecker-Abdeckplatte herausgeführt werden.
4. Die Aufnahme der Handhilfsbetätigung (e) muss ausreichend frei bleiben, um bedient werden zu können (Abschnitt 4.4.5).
5. Bei Verwendung externer Endlagenschalter muss der Aktuator so montiert werden, dass die an der Unterseite des Schutzrohrs verlaufenden Nuten der Endlagenschalter (f) zugänglich sind (Abschnitt 4.4.6).



Adapter-Abmessungen [mm]							
Adaptertyp							
	M, S	U	N, T	F	P, R	G	Q
a1	12,2 E9	12,8	12,2 E9	12,8	–	–	–
a2	–	–	8,2	8,2	–	–	–
b1	10,9	10,9	12,9	12,9	1,18	1,18	42
b2	12,2 E9	12,8	12,2 E9	12,8	M12 × 1,75	1/2-20 NF-2B	M16 × 2
b3	–	–	8,2	8,2	19	19	19

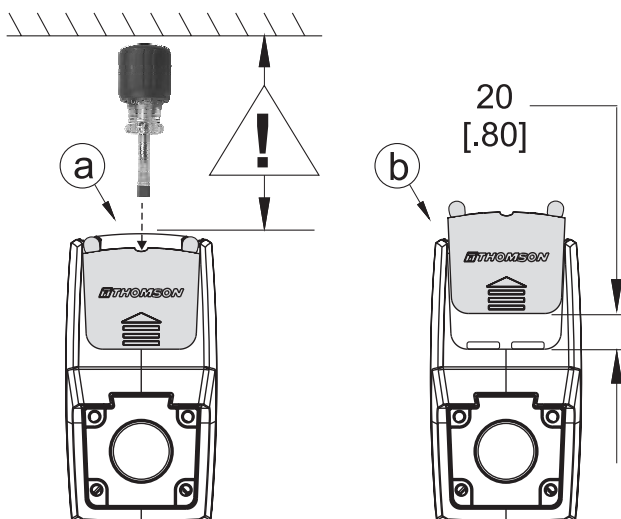
4.4.3 Einbaulage und Kräfte

1. Der Aktuator kann in beliebiger Ausrichtung eingebaut werden und verträgt Schub- und Zuglasten.
2. Bauen Sie den Aktuator stets so ein, dass die Kraft der Last auf die Mitte der Kolbenstange und des hinteren Adapters wirkt.
3. Montieren Sie den Aktuator ausschließlich an den Montagebohrungen der Adapter.
4. Verwenden Sie nur stabile Montagebolzen, die Sie an beiden Enden abstützen.
5. Die Montagebolzen müssen radial und axial parallel zueinander stehen.



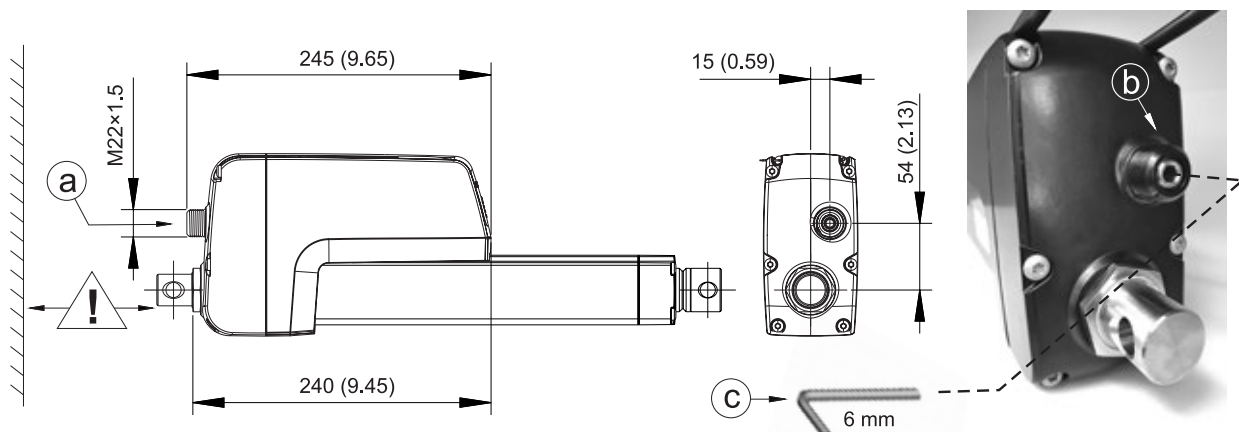
4.4.4 Kabelstecker-Abdeckplatte

1. Die Abdeckplatte wird von einer Schraube fixiert (M3 mit Torx-T10-Kopf), die durch die Bohrung am oberen Ende der Abdeckung (a) erreichbar ist. Achten Sie darauf, beim Einbau des Aktuators ausreichend Platz vorzusehen, um an die Schraube zu gelangen!
2. Nach Lösen der Schraube wird die Abdeckung ca. 20 mm in Richtung des Pfeilsymbols auf der Abdeckplatte geschoben, bevor sie abgenommen werden kann (b). Die Stecker sind Teil der Rückseite der Abdeckplatte und nach deren Abnehmen zugänglich.
3. Setzen Sie die Abdeckplatte anschließend korrekt ein und ziehen Sie die Schraube mit 1,2 Nm fest, damit Abdeckplatte und Stecker ordnungsgemäß abgedichtet sind.



4.4.5 Einbau und Bedienung der Handhilfsbetätigung

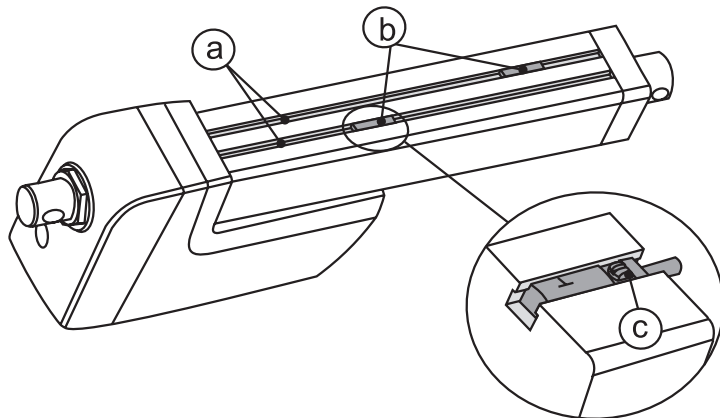
1. Achten Sie beim Einbau des Aktuators auf ausreichend Platz zwischen dem hinteren Adapter und dem nächsten Bauteil, damit die Handhilfsbetätigung bedient werden kann!
2. Entfernen Sie den Stopfen (a) mit einem flachen Schraubendreher, um die Handhilfsbetätigung nutzen zu können.
3. Bewegen Sie die Kolbenstange, indem Sie die Sechskantaufnahme der Handhilfsbetätigung (b) mit einer 6-mm-Sechskant-Stecknuss (c) drehen.
4. Das maximal benötigte Drehmoment, um die Kolbenstange bei voller Aktuator-Nennlast mittels Handhilfsbetätigung zu bewegen, beträgt normalerweise 4-6 Nm.



Achten Sie stets darauf, vor Nutzung der Handhilfsbetätigung den Aktuator stromlos zu schalten.
 Bringen Sie nicht mehr 10 Nm Drehmoment auf die Handhilfsbetätigung auf.
 Fahren Sie die Kolbenstange niemals ganz bis zur Endlage ein: Beschädigungsgefahr.
 Verwenden Sie für die Handhilfsbetätigung keine Bohrmaschine oder sonstiges Elektrogerät.

4.4.6 Montage optionaler externer Endlagenschalter

1. Die externen Endlagenschalter werden in den Nuten (a) an der Unterseite des Schutzrohrs montiert.
2. Setzen Sie den Sensor (b) in eine der Nuten ein und fixieren Sie ihn an der gewünschten Position durch Drehen der Klemmschraube (c) um 45 Grad.



Wird der Sensor in direkter Nähe magnetischer Bauteile angebracht, kann dies die Schalteigenschaften des Sensors beeinflussen.

4.5 Elektrische Installation

4.5.1 Allgemeine Hinweise



- Achten Sie darauf, dass die Kabel zum Motor für den maximalen Motorstrom geeignet sind.
- Zur Minimierung der Unfallgefahr ist ein Not-Aus-Schalter empfehlenswert.
- Niemals bei eingeschaltetem Strom an der Aktuator-Verdrahtung arbeiten!

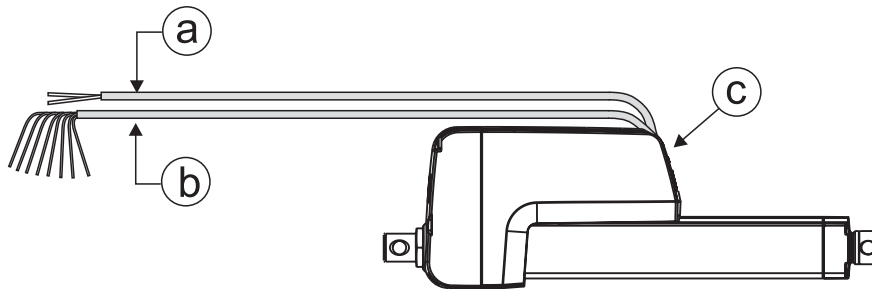
4.5.2 Sicherungsgröße

Schützen Sie Aktuator und Verdrahtung mit einer trägen Sicherung zwischen Aktuator und Stromquelle.

Empfohlene Sicherungsgröße	
Aktuator-Versorgungsspannung	Sicherungsgröße
24 VDC	20 A
48 VDC	10 A

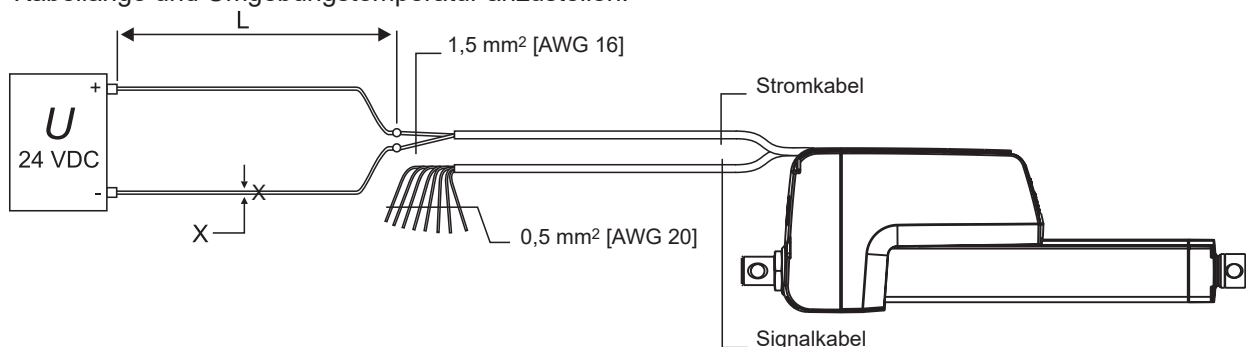
4.5.3 Elektrische Anschlüsse

Der Aktuator wird mit einem Stromkabel (a) und einem Signalkabel (b) geliefert. Für die bauseitige Verbindung haben die Kabel an einer Seite lose Enden. An der anderen Seite sind die Kabel in die Kabelstecker-Abdeckplatte (c) integriert (Abschnitt 4.4.4). Der Kabelstecker erlaubt den Austausch des Aktuators ohne Trennen der losen Kabelenden. Die Kabeladern können je nach gewählter Kabeloption mit Nummern oder Farben gekennzeichnet werden.



4.5.4 Aderquerschnitte

Um Störungen aufgrund von Spannungsabfällen zu vermeiden, muss der Querschnitt der Adern zwischen dem Aktuator-Stromkabel und der Stromquelle ausreichend bemessen sein. Für längere Kabel, als in der Tabelle aufgeführt, sind Berechnungen anhand der Versorgungsspannung, Stromaufnahme, Kabellänge und Umgebungstemperatur anzustellen.



Stromkabel-Aderquerschnitt	
Kabellänge (L)	Mindest-Querschnitt (X)
0–4 m	1,5 mm² [AWG 16]
4–10 m	2,5 mm² [AWG 14]

4.5.5 Einschaltstrom

Beim Anfahren des Aktuators tritt am Motor ein Einschaltstrom von 75 bis 150 Millisekunden Dauer auf. Entnehmen Sie der nachfolgenden Tabelle den Einschaltstrom für die verwendete Steuerungsoption.

Einschaltstrom je nach Steuerungsoption	
Option	Einschaltstrom
LXX, LEX, LXP, CNO, COO	Bis zum 2-fachen Nennstrom des jeweiligen Aktuatormodells und der jeweiligen Last



Bei Verwendung eines Wechselstrom-Netzteils muss dieses für den Einschaltstrom ausreichend dimensioniert sein (Batterien liefern normalerweise problemlos den Einschaltstrom). Genauso müssen die Kontakte, Schalter und Relais für den Einschaltstrom ausgelegt sein.

4.5.6 Einbau von Rückspeiseenergie und Bremswiderstand

Wenn auf den Motor eine Hilfslast wirkt, liefert er Strom ans System zurück, den die Spannungsversorgung aufnehmen muss. Kann die Spannungsversorgung dies nicht leisten, muss am Ausgang der Bremse ein Bremswiderstand angeschlossen werden. Bei einer 24-Volt-Versorgungsspannung sollte der Widerstand 2,3–3,3 Ohm betragen, bei einer 48-Volt-Versorgungsspannung 4,7–6,8 Ohm.

Verwenden Sie einen Leistungswiderstand für mindestens 100 W.



Die zurückgewonnene Energie erzeugt im Widerstand oder an anderer Stelle Wärme, für die das System vorbereitet sein muss.

4.6 Installation/Betrieb der Steuerungsoptionen

4.6.1 Allgemeine Sicherheitshinweise



- Führen Sie die Signalleitungen nicht entlang der Stromkabel, um Störeinstrahlungen zu vermeiden.
- Nutzen Sie die Fahrzeugmasse nicht als Rückleiter. Verwenden Sie stattdessen ein Zweileitersystem, um Störeinstrahlungen zu vermeiden.
- In sehr empfindlichen Anwendungen oder bei drohenden Störeinstrahlungen empfehlen wir abgeschirmte Signalkabel.
- Bedenken Sie, dass lange Kabel in Verbindung mit kleinen Aderquerschnitten und Spannungen zu Unterspannung und Störungen durch Spannungsabfall führen können.
- Relais und sonstige spulenbetätigte Geräte sollten einen Funkenschutz haben.
- Niemals bei eingeschaltetem Strom an der Aktuator-Verdrahtung arbeiten!

4.6.2 Steuerung der Geschwindigkeit durch Änderung der Eingangsspannung



Die Verfahrensgeschwindigkeit des Electrak LL lässt sich nicht über die Eingangsspannung steuern. Bei Verwendung von Batteriestrom oder vollwellengleichgerichtetem Gleichstrom innerhalb der zulässigen Spannungsgrenzen hält das eingebaute elektronische Überwachungspaket den Aktuator für die jeweilige Last auf der korrekten Geschwindigkeit. Außerhalb der Grenzen wird der Aktuator angehalten (Abschnitt 4.6.3). Bei der Verwendung von Pulsweitenmodulation (PWM) zur Geschwindigkeitssteuerung wird die eingebaute Platine dauerhaft beschädigt und verursacht Fehlfunktionen.

4.6.3 Steuerungs-Grundfunktionen

Die in integrierten Steuerungen des Electrak LL sind in zwei Gruppen unterteilt: mit und ohne Buskommunikation. Nachfolgend eine Übersicht über die zugehörigen Leistungsmerkmale. Über die Modellnummer auf dem Typenschild (Kap. 4.1) Ihres Aktuators und den Bestellschlüssel (Kap. 6.2) finden Sie heraus, um welchen Typ mit welchen Leistungsmerkmalen es sich handelt, damit Sie ihn korrekt anschließen und verwenden können. Die Sicherheitsfunktionen werden in Kapitel 4.6.4 näher erläutert.

Funktionalität der Steuerungsoptionen		
Funktion	Steuerungen ohne Bus	Steuerungen mit Bus
Busgestützte Steuerung und Kommunikation	Nein	Ja
Niederstromschalten	Ja	Ja
Softwarebasierter Endlagenschutz	Ja	Ja
Temperaturüberwachung	Ja	Ja
Temperaturkorrektur	Ja – fester Wert	Ja – variabler Wert
Spannungsüberwachung	Ja	Ja
Stromüberwachung	Ja – fester Wert	Ja – variabler Wert
Endlagen-Eingänge	ja – mit Option LEX	Nein
Absolute Positionsrückführung	ja – mit Option LXP	Ja
Geschwindigkeitssteuerung	Nein	Ja

4.6.3 Sicherheitsfunktionen

Hier wird beschrieben, wie die Sicherheitsfunktionen funktionieren und wie sie in bestimmten Fällen zurückgesetzt werden können.

Sicherheitsfunktionen		
Option	Funktionen	Zurücksetzen
Geschwindigkeitsüberwachung	Einhaltung der konstanten Geschwindigkeit	–
Stromüberwachung	Schaltet den Aktuator bei Überlast ab.	Einheiten ohne Bus: Stoppt das Gerät beim Ausfahren, erfolgt der Reset durch Aktivierung des Einfahreingangs und umgekehrt. Bus-Einheiten: Der Reset erfolgt durch Deaktivierung des Freigabebits.
Spannungsüberwachung	Stoppt die Bewegung bei einer Versorgungsspannung außerhalb des normalen Bereichs.	Kehrt die Spannung wieder in den normalen Bereich zurück, kann der Aktuator wieder bewegt werden. Sind dabei die übrigen Anfahrbedingungen erfüllt, fährt der Aktuator sofort an.
Temperaturüberwachung	Stoppt die Bewegung bei einer Temperatur außerhalb des normalen oder (Geräte mit Bus:) eingestellten Bereichs.	Kehrt die Temperatur wieder in den normalen Bereich zurück, kann der Aktuator wieder bewegt werden. Sind dabei die übrigen Anfahrbedingungen erfüllt, fährt der Aktuator sofort an.
Temperaturkorrektur	Ermöglicht den Betrieb bei niedrigen Temperaturen durch Anheben der zulässigen Stromgrenze auf das 2,25-Fache der Normalgrenze oder (Geräte mit Bus:) auf einen eingestellten Wert.	–
Software-gesteuerte Endlagenbegrenzungen	Schützen den Aktuator und bewirken sanftes Anhalten.	–
Dynamisches Bremsen	Bewirkt schnelles, wiederholgenaues Anhalten ohne Nachlaufen.	–

4.6.4 Steuerungsoption LEX



Um ungewollte Aktuator-Bewegungen auszuschließen, z. B. bei Not-Aus oder Wartungsarbeiten, sollten Sie immer die Stromversorgung trennen und die Steuersignale ausschalten.

Bestromen Sie den Aktuator, indem Sie Ader 2 (Rot) mit Plus und Ader 1 (Schwarz) mit Minus am Stromkabel verbinden.

Ein etwaiger Bremswiderstand muss zwischen den Adern 2 (Rot) und 3 (Braun) im Stromkabel verschaltet werden. Achten Sie darauf, den korrekten Widerstandstyp zu verwenden (Abschnitt 4.5.6).

Um den Aktuator auszufahren, legen Sie Spannung zwischen Ader 6 (Weiß) und 8 (Grau) im Signalkabel an. Um den Aktuator einzufahren, legen Sie Spannung zwischen Ader 7 (Schwarz) und 8 (Grau) im Signalkabel an.

Der Aktuator stoppt automatisch, sobald er das mechanische Hubende in der jeweiligen Richtung erreicht, und kann dann nur in die Gegenrichtung bewegt werden.

Um die Bewegung vor Erreichen des mechanischen Hubendes zu stoppen, können externe Endschalter an die Adern 3 (Violett) und 5 (Rot) sowie 4 (Orange) und 5 (Rot) angeschlossen werden. Bei Auslösen wird der Aktuator angehalten und kann dann nur in die Gegenrichtung bewegt werden.

Daten der Steuerungsoptionen		
Versorgungsspannungsbereich	[VDC]	16,8 – 32
Max. Aktuatorstromaufnahme	[A]	siehe Typenschild
Eingang logisches Hochpegel, Ausfahren/Einfahren	[Vdc]	5 - 32
Eingang logischer Hochstrom, Ausfahren/Einfahren	[mA]	0,35 - 3,15
Eingang logisches Tiefpegel, Ausfahren/Einfahren	[Vdc]	< 0,8

+/- Positive / negative Spannung

F Sicherung

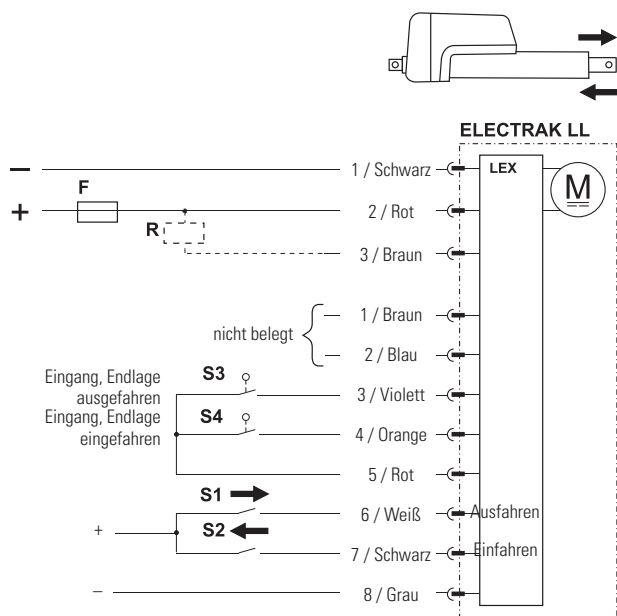
R Bremswiderstand (Abschnitt 4.5.6)

S1 Schalter einfahren

S2 Schalter ausfahren

S3 Endlagenschalter ausfahren

S4 Endlagenschalter einfahren



4.6.5 Steuerungsoption LXX



Um ungewollte Aktuator-Bewegungen auszuschließen, z. B. bei Not-Aus oder Wartungsarbeiten, sollten Sie immer die Stromversorgung trennen und die Steuersignale ausschalten.

Bestromen Sie den Aktuator, indem Sie Ader 2 (Rot) mit Plus und Ader 1 (Schwarz) mit Minus am Stromkabel verbinden.

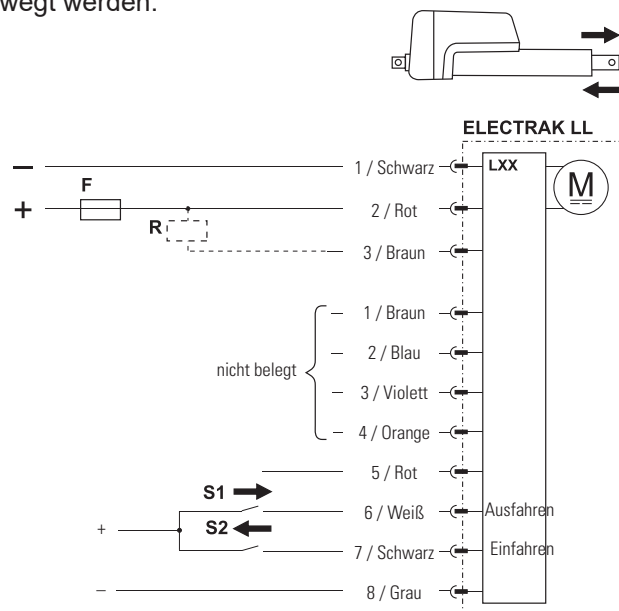
Ein etwaiger Bremswiderstand muss zwischen den Adern 2 (Rot) und 3 (Braun) im Stromkabel verschaltet werden. Achten Sie darauf, den korrekten Widerstandstyp zu verwenden (Abschnitt 4.5.6).

Um den Aktuator auszufahren, legen Sie Spannung zwischen Ader 6 (Weiß) und 8 (Grau) im Signalkabel an. Um den Aktuator einzufahren, legen Sie Spannung zwischen Ader 7 (Schwarz) und 8 (Grau) im Signalkabel an.

Der Aktuator stoppt automatisch, sobald er das mechanische Hubende in der jeweiligen Richtung erreicht, und kann dann nur in die Gegenrichtung bewegt werden.

Daten der Steuerungsoptionen		
Versorgungsspannungsbereich LL24 LL48	[VDC]	16,8 – 32,0 36,0 – 60,0
Max. Aktuator-Stromaufnahme	[A]	siehe Typenschild
Eingang logisches Hochpegel, Ausfahren/Einfahren	[Vdc]	9 - 60
Eingang logischer Hochstrom, Ausfahren/Einfahren	[mA]	0,35 - 2,75
Eingang logisches Tiefpegel, Ausfahren/Einfahren	[Vdc]	< 1,2

- +/- Positive / negative Spannung
- F Sicherung
- R Bremswiderstand (Abschnitt 4.5.6)
- S1 Schalter einfahren
- S2 Schalter ausfahren



4.6.6 Steuerungsoption LXP



Um ungewollte Aktuator-Bewegungen auszuschließen, z. B. bei Not-Aus oder Wartungsarbeiten, sollten Sie immer die Stromversorgung trennen und die Steuersignale ausschalten.

Bestromen Sie den Aktuator, indem Sie Ader 2 (Rot) mit Plus und Ader 1 (Schwarz) mit Minus am Stromkabel verbinden.

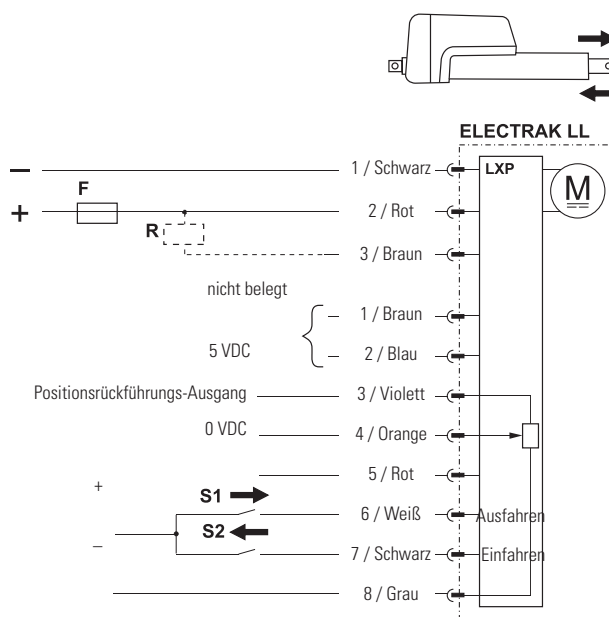
Ein etwaiger Bremswiderstand muss zwischen den Adern 2 (Rot) und 3 (Braun) im Stromkabel verschaltet werden. Achten Sie darauf, den korrekten Widerstandstyp zu verwenden (Abschnitt 4.5.6).

Um den Aktuator auszufahren, legen Sie Spannung zwischen Ader 6 (Weiß) und 8 (Grau) im Signalkabel an. Um den Aktuator einzufahren, legen Sie Spannung zwischen Ader 7 (Schwarz) und 8 (Grau) im Signalkabel an.

Der Aktuator stoppt automatisch, sobald er das mechanische Hubende in der jeweiligen Richtung erreicht, und kann dann nur in die Gegenrichtung bewegt werden.

Die Versorgungsspannung für das Positions-Rückführungssignal wird an Ader 3 (Violett) und 5 (Rot) angeschlossen, das Ausgangssignal liegt an Ader 4 (Orange) an.

Daten der Steuerungsoptionen		
Versorgungsspannungsbereich LL24 LL48	[VDC]	16,8 – 32,0 36,0 – 60,0
Max. Aktuator-Stromaufnahme	[A]	siehe Typenschild
Eingang logisches Hochpegel, Ausfahren/Einfahren	[Vdc]	9 - 60
Eingang logischer Hochstrom, Ausfahren/Einfahren	[mA]	0,35 - 2,75
Eingang logisches Tiefpegel, Ausfahren/Einfahren	[Vdc]	< 1,2
Versorgungsspannung, Positionsrückführung	[Vdc]	5 ± 10%
Ausgangsspannung, Positionsrückführung	[Vdc]	0,5 - 4,5
Linearität, Positionsrückführung	[%]	± 0,25
Auflösung, Positionsrückführung	[mm/V]	Bestell-Hublänge (S) [mm] / 4



+/- Positive / negative Spannung

F Sicherung

R Bremswiderstand (Abschnitt 4.5.6)

S1 Schalter einfahren

S2 Schalter ausfahren

4.6.7 Steuerungsoptionen CNO und COO



Die Anleitung geht davon aus, dass Sie mit den Normen SAE J1939 und CANopen vertraut sind. Die Terminologie dieser Normen wird verwendet, jedoch nicht näher erläutert. Siehe Abschnitte 5 und 6 zum J1939- und CANopen®-Betrieb bzw. zu den Kommunikationsprotokollen.



Um ungewollte Aktuator-Bewegungen auszuschließen, z. B. bei Not-Aus oder Wartungsarbeiten, sollten Sie immer die Stromversorgung trennen und die Steuersignale ausschalten.

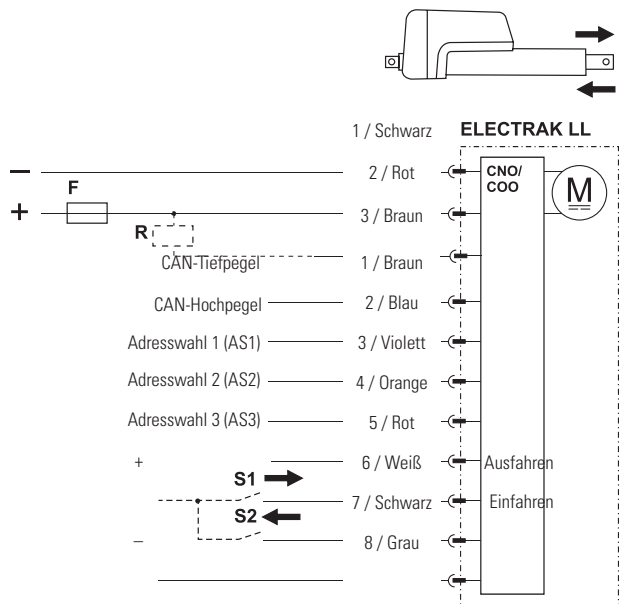
4.6.7.1 Allgemeine Installationsangaben

Bei Geräten mit Bus-Option erfolgen sämtliche Bewegungs- und Schutzfunktionen, einschließlich Überlastschutz, über die CAN-Telegramme. Weitere Einzelheiten zu den Telegrammen in den Abschnitten 5 und 6. Die Hoch- und Tiefpegel-Leitungen müssen zudem korrekt terminiert werden (Abschnitt 4.6.7.3).

Die Eingänge an den Adern 3 (Violett), 4 (Orange) und 5 (Rot) können als binärcodierter Dezimal-Addierer verwendet werden, um die Standardadresse des Aktuators zu ändern. Diese Option kann bei mehreren Bus-Aktuatoren am selben Bus verwendet werden. Bei Nutzung der Adresseingänge muss Ader 8 (Grau) mit Minus verbunden werden.

Steuerungsoption, Typ CNO und COO	
Die Befehlsdaten umfassen:	
<ul style="list-style-type: none"> • Position • Geschwindigkeit • Strom 	
Die Rückführungsdaten umfassen:	
<ul style="list-style-type: none"> • Position • Geschwindigkeit • Strom • weitere Diagnoseinformationen 	

Eingangsspannung und Stromaufnahme	
Versorgungsspannungsbereich [VDC]	
LL24	16,8 – 32,0
LL48	36,0 – 60,0
Max. Aktuator-Stromaufnahme [A]	siehe Typenschild
Eingang logisches Hochpegel, Ausfahren/Einfahren [Vdc]	9 - 60
Eingang logischer Hochstrom, Ausfahren/Einfahren [mA]	0,35 - 2,75
Eingang logisches Tiefpegel, Ausfahren/Einfahren [Vdc]	< 1,2



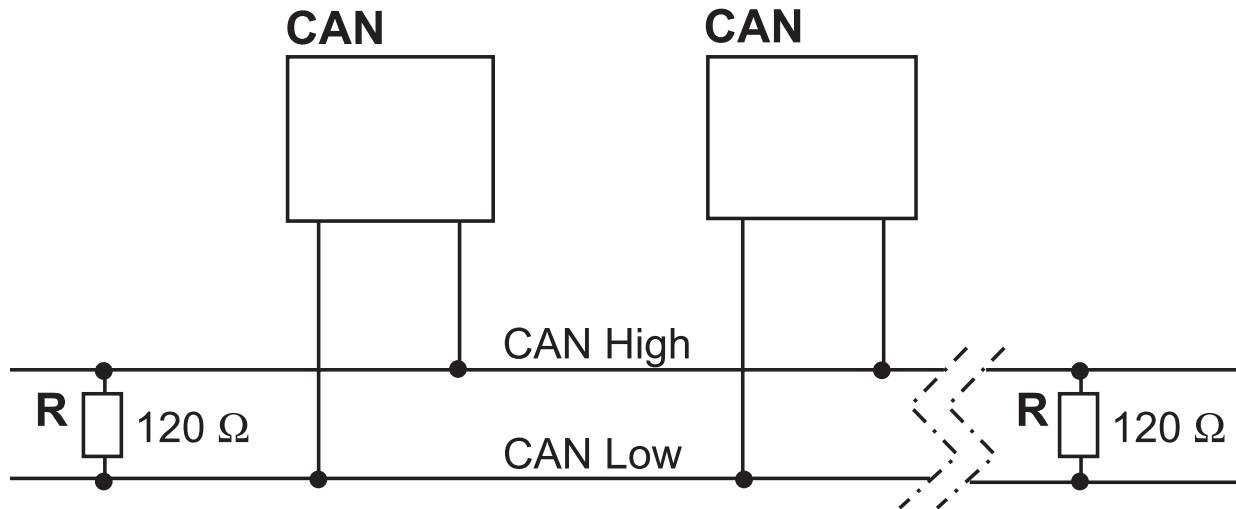
- +/- Positive / negative Spannung
- F Sicherung
- S1 Schalter, manuell ausfahren (optional)
- S2 Schalter, manuell einfahren (optional)
- AS1 Adresswahlschalter, Binärposition 1
- AS2 Adresswahlschalter, Binärposition 2
- AS3 Adresswahlschalter, Binärposition 3

4.6.7.2 Manuelle Steuerung

Über die Eingänge an den Pins 6 (Weiß) und 7 (Schwarz) kann der Aktuator manuell aus- bzw. eingefahren werden. Bei Nutzung der manuellen Steuerungseingänge werden die CAN-Bus-Steuretelegramme, aber die Einheit gibt weiterhin Rückführungssignale aus. Bei ungenutzten Steuerungseingängen wird die Steuerung über den CAN-Bus wiederhergestellt. Bei Nutzung der manuellen Ein-/Ausfahreingänge muss Pin K mit Versorgungsspannungs-Minus verbunden werden.

4.6.7.3 CAN-Bus CANopen und SAE J1939 – Installationsdaten

Befolgen Sie die Verdrahtungsrichtlinien gemäß ISO-11898 Norm CAN 2.0B. Zwischen den CAN-Hochpegel- und Tiefpegel-Leitungen sollten an jedem Netzwerk-Ende geeignete Abschlusswiderstände (120 Ohm) platziert werden – siehe unten. Zu den Kommunikationsdaten für SAE J1939 siehe Abschnitt 5 und für CANopen Abschnitt 6.



CAN CAN-Bus-Gerät in Aktuator oder sonstiger Ausrüstung
 R Widerstand

5. SAE J1939 CAN-Bus-Informationen

5.1 Einführung, CAN-Bus SAE J1939

Die Anleitung geht davon aus, dass Sie mit der Norm SAE J1939 vertraut sind. Die Terminologie dieser Normen wird verwendet, jedoch nicht näher erläutert. Die Standard-Baudrate beträgt 250 kbit/s. Der Aktuator Electrak® LL entspricht der Norm SAE J1939 und unterstützt folgende Parametergruppen-Nummern (PGNs) dieser Norm.

SAE J1939-21 – Data Link Layer (Datensicherungsschicht)

- Proprietär A 61184 (0x00EF00)
- Proprietär A2 126720 (0x01EF00)

SAE J1939-81 – Network Management (Netzverwaltung)

- Address Claimed/Cannot Claim 60928 (0x00EE00)
- Commanded Address 65240 (0x00FED8)

5.2 CAN-Kommunikationsprotokoll, SAE J1939

5.2.1 SAE J1939 NAME

Der Electrak LL verfügt über folgende Standardwerte/Defaults für den SAE J1939 NAME. In der Norm SAE J1939/81 finden Sie weitere Informationen zu diesen Parametern.

SAE J1939 NAME-Standardwerte	
Unterstützt Arbiträre Adressen	Ja
Branchengruppe	0, Global
Fahrzeugsystem-Instanz	0
Fahrzeugsystem	0, unspezifisches System
Funktion	255, nicht verfügbar
ECU-Instanz	0, erste Instanz
Produktionscode	547, Thomson Linear LLC
Kennnummer	1

5.2.2 Adresse

Der Electrak LL verwendet einen Standardadresswert (Default) von 19 (0x13). Ist in einer Anwendung die Standardadresse nicht verfügbar, gibt es drei Möglichkeiten zur Auswahl einer neuen Adresse.

1. Der Electrak LL unterstützt arbiträre Adressen. Wenn ein anderes Gerät mit einem Namen höherer Priorität die ausgewählte Adresse belegt, fordert der Aktuator solange alternative Adressen an, bis er eine findet, die er belegen (claimen) kann.
2. Außerdem kann der Electrak LL die PGN „Commanded Address“ verwenden, um eine angegebene Adresse auszuwählen. Siehe SAE J1939/81 zum Adressen-Claiming.
3. In bestimmten Situationen kann es sinnvoll sein, eine Adresse über Hardware-Schalter zu wählen. Aktivieren Sie den gewünschten Adresswahl-Eingang, indem Sie ihn mit Plus verbinden und das Adresswahl Bezugspotential mit Minus. Auf diese Weise kann die Standardadresse durch Nutzung der Adressauswahl-Eingänge geändert werden – siehe Tabelle. Die Aktivierung einzelner Auswahlpins erzeugt einen binären Zusatz zur Standardadresse. Mit dieser Methode sind bis zu 8 einzelne Aktuator-Adressen auf einem Bus möglich. Die nachfolgende Tabelle zeigt einige Beispiele der Implementierung. Beachten Sie, dass widersprüchliche Telegramme eine willkürliche Ausführung bewirken.

Adresswahl					
Adresswahl-Bezugspotential	Adresswahl 3	Adresswahl 2	Adresswahl 1	Binärer Zusatz	Standardadresse
Masse	0	0	0	0	19 (0x13)
Masse	0	0	1	1	20 (0x14)
Masse	0	1	0	2	21 (0x15)
...					
Masse	1	1	1	7	26 (0x1A)

5.2.3 SAE J1939 Aktuator-Steuerungstelegramm (ACM)

Alle Steuerparameter des Aktuators sind über das proprietäre A-Telegramm einstellbar (PGN 61184). Die bevorzugte Übertragungs-Wiederholungsrate ist 100 ms (kann bedarfsgesteuert gesendet werden). Weitere telegramm-spezifische Informationen finden Sie in nachfolgender Tabelle, alle sonstigen Proprietär-A-Informationen in der Spezifikation SAE J1939/21. Ein Gerät mit Standardadresse antwortet auf ein Steuerungstelegramm mit der ID 0x18EF1300.

SAE J1939 Aktuator-Steuerungstelegramm (ACM)			
Parameter	Auflösung/Bit	Max/Min-Wert	Adresse[byte.bit]
Zielposition	0,1 mm	6553,5 mm	0,0–1,7
Strombegrenzung	0,1 A	6553,5 A	2,0 – 3,7
Zielgeschwindigkeit	1 mm/s	255 mm/s	4,0 – 4,7
Werkseitige Verwendung	–	–	5,0 – 6,7
Steuer-Bits	–	–	7,0 – 7,5

5.2.3.1 Zielposition

Die Zielposition für die nächste Aktuator-Bewegung. Die Hubwerte 0,0 mm und voll-ausgefahren repräsentieren 0 bis 100 % Hub und sind nur relativ zum tatsächlichen Hub des jeweiligen Gerätes zu verstehen.

Auflösung: 0,1 mm/Bit, 0 Offset.

5.2.3.2 Strombegrenzung

Die Stromstärke, bei welcher der Aktuator alle Bewegungen beendet. Falls eine Kraft angelegt wird, die dazu führt, dass der Motorstrom diesen einstellbaren Wert länger als 15 ms überschreitet, stoppt der Aktuator sofort jede momentane Bewegung und aktiviert die dynamische Bremswirkung des Motors. Diese Strombegrenzung gilt nicht während der Motor-Anfahrphase, da hierbei der Einschaltstrom deutlich höher als im Normalbetrieb liegen kann. Der Strom wird an den Motorphasen gemessen (nicht identisch mit dem der Stromquelle). Die folgende Tabelle zeigt die max. Stromwerte für jede Konfiguration; die tatsächliche Einstellung sollte jedoch anwendungsspezifisch erfolgen. Beachten Sie, dass sich die jeweilige Last mit dem Aktuator-Wirkungsgrad ändert. Zudem soll die Strombegrenzung den Aktuator und die Ausrüstung bei einem plötzlichen Stopp schützen und nicht zum Anhalten im Normalbetrieb genutzt werden.

Bereich: 0,0 bis 6,5 A (48-VDC-Modell), 0,0 bis 13,0 A (24-VDC-Modell)

Auflösung: 0,1 A/Bit, 0 Offset

Maximale Stromgrenzen-Einstellungen						
Aktuator-Modell	LL24B020	LL24B040	LL24B060	LL48B020	LL48B040	LL48B060
Max.-Einstellung	15 A	15 A	12 A	7,5 A	7,5 A	6 A

5.2.3.3 Zielgeschwindigkeit

Steuert die Aktuator-Zielgeschwindigkeit. Siehe Tabelle in Abschnitt 8.1 zur Geschwindigkeit der Aktuatormodelle.

Bereich: 0 bis 255 mm/s.

Auflösung: 1 mm/s/Bit, 0 offset.

5.2.3.4 Steuerbits

Bit 0 (LSB) – Aktivierungs-Bit: Dieses Bit gibt die Bewegung des Aktuators frei. Bei Tiefpegel (0) ist keine Bewegung zugelassen. Dieses Bit kann dazu genutzt werden, die nächste Aktuator-Bewegung zu definieren, ohne den Motor anzufahren. Wird die Bewegung benötigt, kann dieses Bit auf Hoch (1) gesetzt werden, und die Bewegung beginnt, wobei die Werte der übrigen im ACM enthaltenen Objekte verwendet werden.

5.2.4 SAE J1939 Aktuator-Rückmeldetelegramm (AFM)

Alle Rückmeldedaten (Feedback) des Aktuators sind über das proprietäre A2-Telegramm empfangbar (PGN 126720). Dieses Telegramm wird alle 100 ms übertragen. Weitere telegramm-spezifische Informationen finden Sie in nachfolgender Tabelle, alle sonstigen Proprietär- A2-Informationen in der Spezifikation SAE J1939/21. Ein Gerät mit Standardadresse sendet die das Rückmeldetelegramm mit der ID 0x19EFFF13.

SAE J1939 Aktuator-Rückführungstelegramm (AFM)			
Parameter	Auflösung/Bit	Max/Min-Wert	Adresse[byte.bit]
Gemessene Position	0,1 mm	6553,5 mm	0,0 – 1,7
Gemessener Strom	0,1 A	6553,5 A	2,0 – 3,7
Gemessene Geschwindigkeit	1 mm/s	255 mm/s	4,0 – 4,7
Werksseitige Verwendung	–	–	5,0 – 5,7
Bewegungs-Flags	–	–	6,0 – 6,7
Fehler-Flags	–	–	7,0 – 7,5

5.2.4.1 Gemessene Position

Die gemessene Position des Aktuators. Die 0,0 mm und bestellten Vollhub-Werte entsprechen 0 bis 100 % des Hubs. Der gemeldete Wert berücksichtigt jedoch keine mechanischen Toleranzen oder Spiel im Aktuator.

Auflösung: 0,1 mm/Bit, 0 Offset.

Bereich: 0,0 bis 450,0 mm

Auflösung: 0,1 mm/Bit, 0 Offset

5.2.4.2 Gemessener Strom

Der während der aktiven Phase der PWM-Einschaltdauer aufgenommene Motorstrom, gemessen zwischen den Motorphasen (nicht mit dem Strom der Stromquelle identisch).

Auflösung: 0,1 A/Bit, 0 Offset

5.2.4.3 Gemessene Geschwindigkeit

Die von den internen Aktuator-Sensoren gemessene Geschwindigkeit.

Auflösung: 1 mm/s/Bit, 0 offset.

5.2.4.4 Bewegungs-Flags

Enthält Informationen über die aktuelle Aktuatorbewegung.

Bit 0 (LSB) – Ausfahrend: 1, wenn gerade ausfahrend, andernfalls 0.

Bit 1 – Einfahrend: 1, wenn gerade einfahrend, andernfalls 0.

Bit 2 – Gesättigt: 1, wenn sich das Gerät mit der für die Eingangsspannung und Last zulässigen Höchstgeschwindigkeit bewegt, sonst 0.

5.2.4.5 Fehler-Flags

Enthält Informationen über Aktuator-Störungen.

Bit 0 (LSB) – Parameterfehler: Dieses Flag meldet dem Anwender, dass einer der Objektwerte im ACM außerhalb der zulässigen Bereiche des jeweiligen Modells liegt. Um eine Beschädigung des Aktuators zu vermeiden, ist keine , Bewegung möglich, wenn dieses Flag gesetzt wurde.

Bit 1 – Strom-Überlast: Dieses Flag meldet dem Anwender, dass die zuletzt vom Aktuator versuchte Bewegung zu einer Überlastsituation geführt hat. Dies tritt auf, wenn der Aktuator feststellt, dass der im Strombegrenzungsobjekt des ACM festgelegte Stromwert 15 ms lang dauerhaft überschritten wurde. Wird dieses Flag vom Aktuator gesetzt, muss der Anwender das Bewegungsfreigabe-Bit im ACM zurücksetzen, bevor eine weitere Bewegung erfolgen kann.

Bit 2 – Spannungsstörung: Dieses Flag meldet dem Anwender, dass die Betriebsspannung außerhalb der zulässigen Betriebsparameter liegt. Eine bereits gestartete Bewegung bleibt noch 10 Sekunden aktiv, weitere Bewegungsanforderungen werden jedoch solange unterbunden, bis die Betriebsspannung zum normalen Betriebsbereich zurückkehrt.

Bit 3 – Temperaturstörung: Dieses Flag meldet dem Anwender, dass die Betriebstemperatur außerhalb der zulässigen Betriebsparameter liegt. Eine bereits gestartete Bewegung bleibt noch 10 Sekunden aktiv, weitere Bewegungsanforderungen werden jedoch solange unterbunden, bis die Betriebstemperatur zum normalen Betriebsbereich zurückkehrt.

Bit 4 – Rücklauf erkannt: Dieses Flag meldet dem Anwender, dass der Aktuator eine Bewegung der Kolbenstange erkannt hat, die nicht per Befehl angefordert wurde. Grund dafür können eine übermäßige statische Last oder starke Vibrationen sein, die auf den Aktuator wirken.

Bit 5 – Telegramm-Zeitüberlauf: Dieses Flag meldet dem Anwender, dass innerhalb des im Timeout-Parameter angegebenen Zeitraums kein Steuertelegamm empfangen wurde. Der Standardwert ist 5000 ms.

Bit 6 – Schwere Störung: Dieses Flag meldet dem Anwender, dass der Aktuator beim Versuch, den Motor anzusteuern, keine Bewegung erkannt hat. Wird dieses Flag vom Aktuator gesetzt, muss der Anwender das Bewegungsfreigabe-Bit im RPDO zurücksetzen, bevor eine weitere Bewegung erfolgen kann. Wird dieses Flag wiederholt gesetzt, deutet das auf Probleme mit dem Aktuator hin, und es sollte Unterstützung durch den Hersteller eingeholt werden.

Bit 7 (MSB) – Speicherfehler: Dieses Flag meldet dem Anwender, dass der interne Speicher des Aktuators defekt ist.

6. CANopen®-Informationen

6.1 Einführung, CANopen

6.1.1 CANopen-Norm

Diese Anleitung geht davon aus, dass Sie mit der von „CAN in Automation“ veröffentlichten Spezifikation CiA 301 vertraut sind. Die Terminologie dieser Normen wird verwendet, jedoch nicht näher erläutert. Der Electrak® LL-Aktuator entspricht der Norm. Die Standard-Baudrate beträgt 500 kbit/s, und er unterstützt nur den Standard-CAN-Frame mit 11-Bit-Identifizier-Feld.

6.1.2 EDS-Datei

Zur Einbindung des Electrak LL in ein bestimmtes CANopen-Netzwerk stellt Thomson eine EDS-Datei (Elektronisches Datenblatt) zur Verfügung. Download der EDS-Datei unter: www.thomsonlinear.com/en/support/docs-linear-actuators#literature

6.1.3 Node-ID (Knotenadresse)

Der Electrak LL verwendet die Standard-Node-ID 19 (0x13). Falls die Standardadresse nicht verfügbar ist, kann über Hardware-Schalter eine andere Adresse ausgewählt werden. Aktivieren Sie den gewünschten Adresswahl-Eingang, indem Sie ihn mit Plus verbinden und das Adresswahl Bezugspotential mit Minus. Auf diese Weise kann die Standardadresse durch Nutzung der Adressauswahl-Eingänge geändert werden – siehe Tabelle. Die Aktivierung einzelner Auswahlpins erzeugt einen binären Zusatz zur Standardadresse. Mit dieser Methode sind bis zu 8 einzelne Aktuator-Adressen auf einem Bus möglich. Die nachfolgende Tabelle zeigt einige Beispiele der Implementierung.

Adresswahl					
Adresswahl-Bezugspotential	Adresswahl 3	Adresswahl 2	Adresswahl 1	Binärer Zusatz	Standardadresse
Masse	0	0	0	0	19 (0x13)
Masse	0	0	1	1	20 (0x14)
Masse	0	1	0	2	21 (0x15)
...					
Masse	1	1	1	7	26 (0x1A)

6.1.4 NMT-Zustand

Der Electrak LL unterstützt das Verhalten als „Slave State Machine“ im CANopen Network Management (NMT). Er muss erst in den Bereit-Zustand „Operational“ versetzt werden, bevor er korrekt arbeitet.

Beispiel:

Die Ausgabe eines CAN-Telegramms mit der ID 0x0 und dem Dateninhalt 0x01 0x00 versetzt alle angeschlossenen Aktuatoren in den Operational-Zustand. Die Ausgabe eines CAN-Telegramms mit der ID 0x0 und dem Dateninhalt 0x01 0x13 versetzt einen Aktuator mit der Standard-Node-ID in den Operational-Zustand.

6.2 Aktuator-Steuerung (Control)

6.2.1 Control PDO – Eigenschaften

Die Steuerung des Aktuators erfolgt durch die Ausgabe eines fest zugewiesenen RPDO (Receive-PDO) mit der COB-ID 200\$ + Node-ID. Es hat den folgenden Aufbau:

Byte 0	Byte 1	Byte 2	Byte 3	Byte 4	Byte 5	Byte 6	Byte 7
Zielposition		Strombegrenzung		Sollgeschwindigkeit	Nicht belegt	Nicht belegt	Steuer-Bits

6.2.2 Control PDO – Einträge

Die auf das RPDO zugewiesene Einträge im Object Dictionary sind:

Index	0x2100
Name	Zielposition
Objektyp	VAR
Datentyp	UNSIGNED16
Beschreibung	Die Zielposition für die nächste Aktuator-Bewegung. Die Hubwerte 0,0 mm und voll-ausgefahren repräsentieren 0 bis 100 % Hub und sind nur relativ zum tatsächlichen Hub des jeweiligen Gerätes zu verstehen. Auflösung: 0,1 mm/Bit, 0 Offset.

Index	0x2101
Name	Strombegrenzung
Objektyp	VAR
Datentyp	UNSIGNED16
Beschreibung	Die Stromstärke, bei welcher der Aktuator alle Bewegungen beendet. Falls eine Kraft angelegt wird, die dazu führt, dass der Motorstrom diesen einstellbaren Wert länger als 15 ms überschreitet, stoppt der Aktuator sofort jede momentane Bewegung und aktiviert die dynamische Bremswirkung des Motors. Diese Strombegrenzung gilt nicht während der Motor-Anfahrphase, da hierbei der Einschaltstrom deutlich höher als im Normalbetrieb liegen kann. Der Strom wird an den Motorphasen gemessen (nicht identisch mit dem der Stromquelle). Die Tabelle zeigt die empfohlenen Stromgrenzwerte für jede Konfiguration. Beachten Sie, dass sich die jeweilige Last mit dem Aktuator-Wirkungsgrad ändert. Zudem soll die Strombegrenzung den Aktuator und die Ausrüstung bei einem plötzlichen Stopp schützen und <u>nicht</u> zum Anhalten im Normalbetrieb genutzt werden. Bereich: 0,0 bis 6,5 A (48-VDC-Modell), 0,0 bis 13,0 A (24-VDC-Modell) Auflösung: 0,1 A/Bit, 0 Offset

Maximale Stromgrenzen-Einstellungen						
Aktuator-Modell	LL24B020	LL24B040	LL24B060	LL48B020	LL48B040	LL48B060
Max.-Einstellung	15 A	15 A	12 A	7,5 A	7,5 A	6 A

Index	0x2102
Name	Sollgeschwindigkeit
Objektyp	VAR
Datentyp	UNSIGNED8
Beschreibung	Steuert die Aktuator-Zielgeschwindigkeit. Siehe Tabelle in Abschnitt 8.1 zur Geschwindigkeit der Aktuatormodelle. Bereich: 0 bis 255 mm/s. Auflösung: 1 mm/s/Bit, 0 offset.

Index	0x2105
Name	Steuer-Bits
Objektyp	VAR
Datentyp	UNSIGNED8
Beschreibung	Bit 0 (LSB) – Aktivierungs-Bit: Dieses Bit gibt die Bewegung des Aktuators frei. Bei Tiefpegel (0) ist keine Bewegung zugelassen. Dieses Bit kann dazu genutzt werden, die nächste Aktuator-Bewegung zu definieren, ohne den Motor anzufahren. Wird die Bewegung benötigt, kann dieses Bit auf Hoch (1) gesetzt werden, und die Bewegung beginnt, wobei die Werte der übrigen im RPDO enthaltenen Objekte verwendet werden.

6.2.3 Control PDO – Beispiel

Die Ausgabe eines CAN-Telegramms mit der ID 0x213 und dem Dateninhalt 0xE8 0x03 0x64 0x00 0x1E 0x00 0x00 0x01 bewegt einen Aktuator mit 30 mm/s und einer Strombegrenzung auf 10,0 A auf die Position 100 mm. Das Beispiel gilt für einen Aktuator mit Standard-Node-ID, der sich im NMT-Zustand Bereit/Operational befindet.

6.3 Aktuator-Rückführung (Feedback)

6.3.1 Feedback PDO – Eigenschaften

Die Rückführung des Aktuators erfolgt durch den Empfang eines fest zugewiesenen TPDO (Transmit-PDO) mit der COB-ID \$180 + Node-ID. Es hat den folgenden Aufbau:

Byte 0	Byte 1	Byte 2	Byte 3	Byte 4	Byte 5	Byte 6	Byte 7
Gemessene Position		Gemessener Strom		Gemessene Geschwindigkeit	Nicht belegt	Bewegungs-Flags	Fehler-Flags

6.3.2 Feedback PDO – Einträge

Die auf das TPDO zugewiesene Einträge im Object Dictionary sind:

Index	0x2200
Name	Gemessene Position
Objektyp	VAR
Datentyp	UNSIGNED16
Beschreibung	Die gemessene Position des Aktuators. Die 0,0 mm und bestellten Vollhub-Werte entsprechen 0 bis 100 % des Hubs. Der gemeldete Wert berücksichtigt jedoch keine mechanischen Toleranzen oder Spiel im Aktuator. Auflösung: 0,1 mm/Bit, 0 Offset.

Index	0x2201
Name	Gemessener Strom
Objektyp	VAR
Datentyp	UNSIGNED16
Beschreibung	Der während der aktiven Phase der PWM-Einschaltdauer aufgenommene Motorstrom, gemessen zwischen den Motorphasen (nicht mit dem Strom der Stromquelle identisch). Auflösung: 0,1 A/Bit, 0 Offset

Index	0x2202
Name	Gemessene Geschwindigkeit
Objektyp	VAR
Datentyp	UNSIGNED8
Beschreibung	Die von den internen Aktuator-Sensoren gemessene Geschwindigkeit. Auflösung: 1 mm/s/Bit, 0 offset.

6.3.3 Bewegungs-Flags

Index	0x2204
Name	Bewegungs-Flags
Objektyp	VAR
Datentyp	UNSIGNED8
Beschreibung	Enthält Informationen über die aktuelle Aktuatorbewegung. Bit 0 (LSB) – Ausfahrend: 1, wenn gerade ausfahrend, andernfalls 0. Bit 1 – Einfahrend: 1, wenn gerade einfahrend, andernfalls 0. Bit 2 – Gesättigt: 1, wenn sich das Gerät mit der für die Eingangsspannung und Last zulässigen Höchstgeschwindigkeit bewegt, sonst 0.

6.3.4 Fehler-Flags

Index	0x2205
Name	Fehler-Flags
Objekttyp	VAR
Datentyp	UNSIGNED8
Beschreibung	<p>Enthält Informationen über Aktuator-Störungen.</p> <p>Bit 0 (LSB) – Parameterfehler: Dieses Flag meldet dem Anwender, dass einer der Objektwerte im RPDO außerhalb der zulässigen Bereiche des jeweiligen Modells liegt. Um eine Beschädigung des Aktuators zu vermeiden, ist keine Bewegung möglich, nachdem dieses Flag gesetzt wurde.</p> <p>Bit 1 – Strom-Überlast: Dieses Flag meldet dem Anwender, dass die zuletzt vom Aktuator versuchte Bewegung zu einer Überlastsituation geführt hat. Dies tritt auf, wenn der Aktuator feststellt, dass der im Strombegrenzungsobjekt des RPDO festgelegte Stromwert 15 ms lang dauerhaft überschritten wurde. Wird dieses Flag vom Aktuator gesetzt, muss der Anwender das Bewegungsfreigabe-Bit im RPDO zurücksetzen, bevor eine weitere Bewegung erfolgen kann.</p> <p>Bit 2 – Spannungsstörung: Dieses Flag meldet dem Anwender, dass die Betriebsspannung außerhalb der zulässigen Betriebsparameter liegt. Eine bereits gestartete Bewegung bleibt noch 10 Sekunden aktiv, weitere Bewegungsanforderungen werden jedoch solange unterbunden, bis die Betriebsspannung zum normalen Betriebsbereich zurückkehrt.</p> <p>Bit 3 – Temperaturstörung: Dieses Flag meldet, dass die Betriebstemperatur außerhalb der zulässigen Betriebsparameter liegt. Eine bereits gestartete Bewegung bleibt noch 10 Sekunden aktiv, weitere Bewegungsanforderungen werden jedoch solange unterbunden, bis die Betriebstemperatur zum normalen Betriebsbereich zurückkehrt.</p> <p>Bit 4 – Rücklauf erkannt: Dieses Flag meldet dem Anwender, dass der Aktuator eine Bewegung der Kolbenstange erkannt hat, die nicht per Befehl angefordert wurde. Grund dafür können eine übermäßige statische Last oder starke Vibrationen sein, die auf den Aktuator wirken.</p> <p>Bit 5 – Telegramm-Zeitüberlauf: Dieses Flag meldet, dass innerhalb des im PDO-Zeitüberlauf-Objekt (0x2005) angegebenen Zeitraums kein RPDO empfangen wurde. Wird dieses Flag vom Aktuator gesetzt, muss der Anwender das Bewegungsfreigabe-Bit im RPDO zurücksetzen, bevor eine weitere Bewegung erfolgen kann. Der Standardwert ist 5000 ms.</p> <p>Bit 6 – Schwere Störung: Dieses Flag meldet dem Anwender, dass der Aktuator beim Versuch, den Motor anzusteuern, keine Bewegung erkannt hat. Wird dieses Flag vom Aktuator gesetzt, muss der Anwender das Bewegungsfreigabe-Bit im RPDO zurücksetzen, bevor eine weitere Bewegung erfolgen kann. Wird dieses Flag wiederholt gesetzt, deutet das auf Probleme mit dem Aktuator hin, und es sollte Unterstützung durch den Hersteller eingeholt werden.</p> <p>Bit 7 (MSB) – Speicherfehler: Dieses Flag meldet, dass der interne Speicher des Aktuators defekt ist.</p>

7. Fehlerbehebung

7.1 Fehlersuche & -behebung

Mögliche Störungen		
Störung	Problem	Lösung
Der Aktuator bewegt sich nicht, gibt keinen Ton von sich.	Der Aktuator erhält nicht die korrekte Eingangsspannung.	Stellen Sie sicher, dass der Aktuator mit der korrekten Nennspannung gespeist wird.
Der Aktuator brummt, bewegt sich aber nicht.	Der Aktuator hat zu wenig Leistung und blockiert.	Stellen Sie sicher, dass Ihre Spannungsversorgung ausreichend Stromstärke liefert, um die Nennlast zu bewegen.
Beim Einschalten des Aktuators brennt die Sicherung durch.	Die Sicherung ist nicht für die Stromaufnahme des Aktuators ausgelegt.	Sorgen Sie dafür, dass die Sicherung für den Einschaltstrom des Aktuators ausgelegt ist, der üblicherweise das 1,5-Fache der Nenn-Stromaufnahme des Aktuators bei Vollast beträgt. Darüber hinaus sind träge Sicherungen zu empfehlen.
Der Aktuator gibt eine Meldung „Fatal error“ aus.	Der Aktuator hat eine unkontrollierte Änderung im Hub-Rückführungsgerät (Potentiometer) festgestellt.	Der Aktuator muss als Rücksendung (RMA, Return Material Authorization) im Herstellerwerk analysiert werden.
Der Aktuator reagiert auf kein gesendetes Telegramm.	Der Aktuator ist evtl. in den Ruhe- oder „Sleepmodus“ gewechselt.	Der Sleepmodus des Electrak LL schaltet sich nach 5 Sekunden Bus-Inaktivität ein. Senden Sie alle 100 Millisekunden bis 2 Sekunden Telegramme an den Aktuator, um dieses Verhalten zu verhindern. Ist dies bereits geschehen, muss erst ein „Safe State“-Telegramm gesendet werden, um den Aktuator „aufzuwecken“, bevor er überhaupt irgendwelche Telegramme auswerten kann.
Ich erhalte ein fehlerhaftes Überlast-Flag, obwohl keine Last am CNO-Aktuator anliegt. Wie kann ich das beheben?	Das Aktuator-Steuertelegamm PNG wurde falsch eingerichtet.	Das korrekte Befehlstelegramm lautet 18EF1300, wobei 0x13 die Adresse des Aktuators angibt (Standard). Beachten Sie: Wenn der Kunde die Adresse des Aktuators über die physischen Adressierkabel ändert, muss sich die das Befehlstelegramm ebenfalls ändern. Um Fehler zu vermeiden, sollte die Adresse des CAN-Controllers unterschiedlich von der des Aktuators sein. Tritt ein ELS-Fehler auf (C2 im Rückführtelegramm) und das PGN korrekt adressiert, setzen Sie einfach den Bus zurück. Senden Sie dazu erst ein Befehlstelegramm mit ausgeschaltetem Enable-Bit dann ein weiteres mit eingeschaltetem Enable-Bit.

8. Technische Daten

8.1 Technische Daten

Technische Angaben		Electrak LL
Eingangsspannungen	[VDC]	24, 48
Toleranz, Eingangsspannung LL24 (24 VDC Eingangsspannung) LL48 (48 VDC Eingangsspannung)	[VDC]	16,8 – 32,0 36,0 – 60,0
Hublänge	[mm]	siehe Typenschild
Max. statische Last ganz eingefahren (Fx) LLxx-B020 LLxx-B040 LLxx-B060	[kN]	1124 10 15
Dynamische Last (Fx), max.	[N]	siehe Typenschild
Geschwindigkeit ⁽¹⁾ LLxx-B020 LLxx-B040 LLxx-B060	[mm/s]	54 1,18 15
Stromaufnahme bei max. Nennlast	[A]	siehe Typenschild
Gewicht ⁽²⁾	[kg]	(Hub [mm] × 0,007) + 6,1
Axialspiel, maximal	[mm]	1,2
Betriebstemp.-Grenzen, Standardeinheiten	[°C]	–40 bis + 85
Vollast-Einschaltdauer bei 25 °C	[%]	siehe Typenschild
Haltemoment	[Nm]	0 (verdrehgeschützt)
Motorkabel-Aderquerschnitt	[mm ² (AWG)]	1,5 (16)
Signalkabel-Aderquerschnitt	[mm ² (AWG)]	0,5 (20)
Kabellänge	[mm]	0,3
Schutzart – statisch		IP66 / IP69K
Schutzart – dynamisch		IP66
Sicherheitsvorrichtungen Statische Lasthaltebremse Interne Endlagenschalter Überlastschutz Temperaturüberwachung Temperaturkorrektur Spannungsüberwachung		Ja Ja Ja Ja Ja Ja
Zulassungen ⁽³⁾		CE, RoHS, EN 50155, EN 60077, EN 45545

(1) Die Geschwindigkeit ist lastunabhängig konstant, es sei denn, es wird ein Gerät verwendet, dessen Geschwindigkeit über den Bus gesteuert wird.

(2) Umrechnungsfaktor Kilogramm – Pfund: 1 kg = 2,204623 lbs

(3) Nur die 24-VDC-Ausführungen erfüllen die Normen EN 50155, EN 60077 und EN 45545.

8.2 Bestellschlüssel

Bestellschlüssel									
Position	1	2	3	4	5	6	7	8	9
Beispiel	LL24	B040-	0300	LEX	1	M	M	S	D
<p>1. Aktuatoretyp und Versorgungsspannung LL24 = Electrak LL, 24 VDC LL48 = Electrak LL, 48 VDC</p> <p>2. Spindeltyp, dynamische Tragzahl B020- = Kugelgewinde, 2,0 kN B040- = Kugelgewinde, 4,0 kN B060- = Kugelgewinde, 6,0 kN</p> <p>3. Bestell-Hublänge ⁽¹⁾ 0100 = 100 mm 0150 = 150 mm 0200 = 200 mm 0250 = 250 mm 0300 = 300 mm 0350 = 350 mm 0400 = 400 mm 0450 = 450 mm</p> <p>4. Steuerungsoption LEX = Electrak-Überwachungspaket + Niederstrom-Motorschaltung + Eingänge für externe Endlagenschalter ⁽²⁾ LXX= Electrak-Überwachungspaket + Niederstrom-Motorschaltung LXP = LXX + Positionsrückführungs-Ausgang ⁽³⁾ CNO = SAE J1939 CAN-Bus + Rückführungslose Geschwindigkeitssteuerung ⁽³⁾ COO = CANopen Can-Bus + Rückführungslose Geschwindigkeitssteuerung ⁽³⁾</p> <p>5. Kabeloption A = 0,3 m lange Kabel mit losen (zahlencodierte Adern) 1 = 0,3 m halogenfreie Kabel mit losen Enden (farbcodierte Adern) 2 = 1,5 m halogenfreie Kabel mit losen Enden (farbcodierte Adern) 3 = 5,0 m halogenfreie Kabel mit losen Enden (farbcodierte Adern)</p>					<p>6. Hintere Adapteroption M = Querbohrung für 12-mm-Bolzen E = Querbohrung für ½-Zoll-Bolzen N = Gabel-Querbohrung für 12-mm-Bolzen F = Gabel-Querbohrung für ½-Zoll-Bolzen S = Edelstahl, Querbohrung für 12-mm-Bolzen T = Edelstahl, Gabel-Querbohrung für 12-mm-Bolzen</p> <p>7. Vordere Adapteroption M = Querbohrung für 12-mm-Bolzen E = Querbohrung für ½-Zoll-Bolzen N = Gabel-Querbohrung für 12-mm-Bolzen F = Gabel-Querbohrung für ½-Zoll-Bolzen P = metrisches Innengewinde M12 × 1,75 G = Zölliges Innengewinde 1/ 2 -20 UNF-2B S = Edelstahl, Querbohrung für 12-mm-Bolzen Q = Edelstahl, metrisches Außengewinde M16 × 2 R = Edelstahl, metrisches Innengewinde M16 × 2 T = Edelstahl, Gabel-Querbohrung für 12-mm- Bolzen</p> <p>8. Adapter-Ausrichtung S = Standard M = um 90° gedreht</p> <p>9. Anschlussoption D = lose Kabelenden</p> <p><small>(1) Weitere Hublängen auf Anfrage. Bitte kontaktieren Sie den Kundensupport. (2) Nur mit 24-VDC-Eingangsspannung verfügbar. (3) Für 24- und 48-VDC-Eingangsspannung verfügbar.</small></p>				

- Platz für Ihre Notizen -

EUROPA

Deutschland

Thomson
Nürtinger Straße 70
72649 Wolfschlugen
Tel.: +49 7022 504 403
Fax: +49 7022 504 405
E-Mail: thomson.europe@regalrexnord.com

Frankreich

Thomson
Tel.: +33 243 50 03 30
E-Mail: thomson.europe@regalrexnord.com

Großbritannien & Nordirland

Thomson
Office 9, The Barns
Caddsdow Business Park
Bideford, Devon, EX39 3BT
Tel.: +44 1271 334 500
E-Mail: thomson.europe@regalrexnord.com

Italien

Thomson
Via per Cinisello 95/97
20834 Nova Milanese (MB)
Tel.: +39 0362 366406
Fax: +39 0362 276790
E-Mail: thomson.italy@regalrexnord.com

Schweden

Thomson
Bredbandsvägen 12
29162 Kristianstad
Tel.: +46 44 590 2400
Fax: +46 44 590 2585
E-Mail: thomson.europe@regalrexnord.com

USA, KANADA und MEXIKO

Thomson
203A West Rock Road
Radford, VA 24141, USA
Tel.: +1-540-633-3549
Fax: +1-540-633-0294
E-Mail: Thomson@regalrexnord.com
Literatur: literature.thomsonlinear.com

ASIEN

Asiatisch-pazifische Region

Thomson
E-Mail: thomson.apac@regalrexnord.com

China

Thomson
Rm 805, Scitech Tower
22 Jianguomen Wai Street
Beijing 100004
Tel.: +86 400 606 1805
Fax: +86 10 6515 0263
E-Mail: thomson.china@regalrexnord.com

Indien

Kollmorgen – Div. of Altra Industrial Motion
India Private Limited
Unit no. 304, Pride Gateway,
Opp. D-Mart,
Baner Road, Pune, 411045
Maharashtra
Tel.: +91 20 67349500
E-Mail: thomson.india@regalrexnord.com

Südkorea

Thomson
3033 ASEM Tower (Samsung-dong)
517 Yeongdong-daero
Gangnam-gu, Seoul, South Korea (06164)
Tel.: + 82 2 6001 3223 & 3244
E-Mail: thomson.korea@regalrexnord.com

SÜDAMERIKA

Brasilien

Thomson
Av. João Paulo Ablas, 2970
Jardim da Glória - Cotia SP - CEP: 06711-250
Tel.: +55 11 4615 6300
E-Mail: thomson.brasil@regalrexnord.com

www.thomsonlinear.com

Electrak_LL_Installation_Operation_MNDE-0007-08 | 20250325SK
Irrtümer und technische Änderungen vorbehalten. Es liegt in der Verantwortung des Produktanwenders, die Eignung dieses Produkts für einen bestimmten Einsatzzweck festzustellen. Alle Marken sind Eigentum ihrer jeweiligen Rechteinhaber.
©2025 Thomson Industries, Inc.

 **THOMSON**[®]

A REGAL REXNORD BRAND